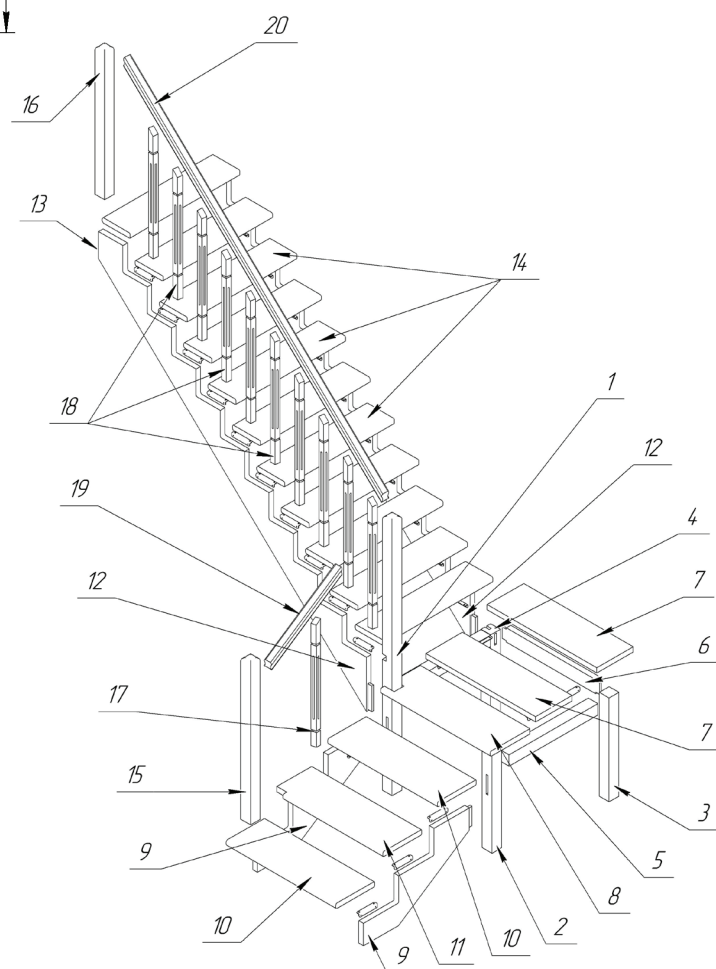
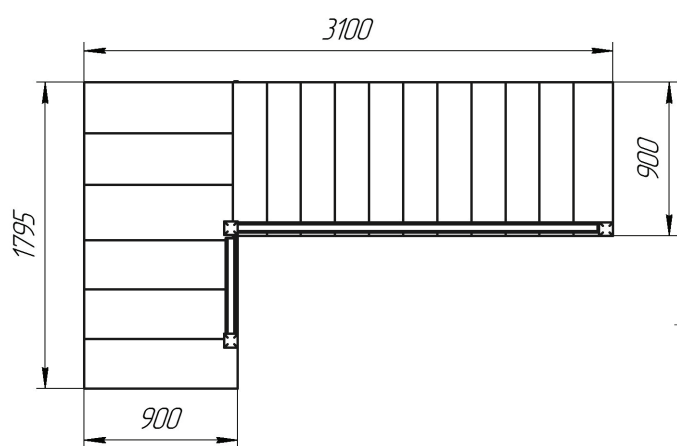
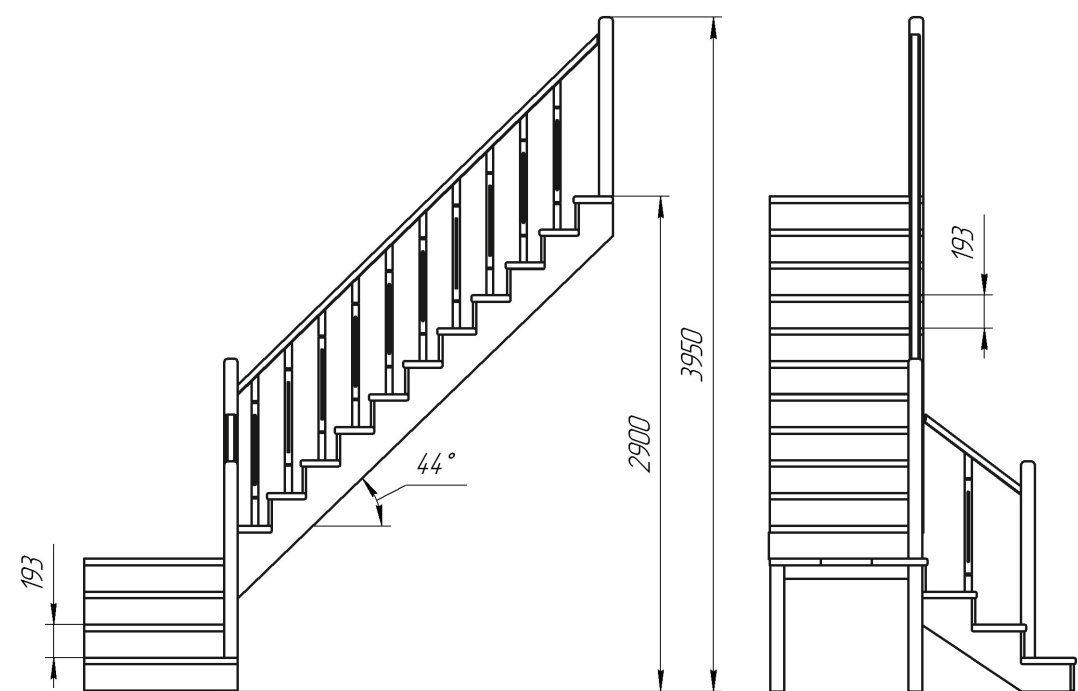


Рисунок 1.  
Лестница внутриквартирная ЛЕС-08.



Для монтажа понадобятся:

- крестовая отвёртка PH2
- наждачная бумага P60-80
- сверло 3 мм

Видеоинструкция по монтажу



Универсальная  
лестница для дома  
**ЛЕС-08**  
Паспорт изделия



## 1. ОБЩИЕ УКАЗАНИЯ.

1.1. Лестница Лес-08(далее по тексту – «лестница») предназначена для эксплуатации в жилых двухуровневых квартирах и коттеджах (температура воздуха 18-24° С, относительная влажность 30-60%, независимо от времени года). Допускается хранение разобранной лестницы в таре, в сухом отапливаемом помещении.

## 2. ТЕХНИЧЕСКИЕ ХАРАКТЕРИСТИКИ.

- 2.1. Модификации лестницы – универсальная лево/правозаходная.
- 2.2. Высота подъема (от уровня пола нижнего этажа до уровня пола верхнего этажа) – 2900 мм.
- 2.3. Угол подъема по краю ступени (относительно пола) – 44°.
- 2.4. Число шагов подъема – 15.
- 2.5. Ширина марша – 900 мм.
- 2.6. Высота шага ступеней – 193 мм.
- 2.7. Толщина ступеней – 38 мм.
- 2.8. Максимально допустимая статическая нагрузка на одну ступень – 160 кг.
- 2.9. Габариты лестницы в плане – 3100 х 1795 х 3950 мм.
- 2.10. Минимальные размеры требуемого прямоугольного отверстия в перекрытии верхнего этажа – 2500 х 900 мм.
- 2.11. Вес с упаковкой – 160 кг.
- 2.12. Материал – древесина хвойных пород 8% (±4%) влажности. Материал элементов крепления - сталь.

Лестница поставляется в разобранном виде, упакованной в три короба, и собирается по указаниям настоящего паспорта на объекте монтажа.

## 3. КОМПЛЕКТНОСТЬ ПОСТАВКИ.

Таблица 1.

1. Столб 1950	1 шт.	13. Стяжка 770x100	1 шт.
2. Столб 737 (передний)	1 шт.	14. Ступень верх 900x230	11 шт.
3. Столб 737 (боковой)	1 шт.	15. Столб низ 1150	1 шт.
4. Столб 737 (задний)	1 шт.	16. Столб верх 1050	1 шт.
5. Обвязка 730x80	2 шт.	17. Балясина квадр. 838-34	1 шт.
6. Обвязка 800x100	1 шт.	18. Балясина квадр. 918-44	10 шт.
7. Площадка 900x300	2 шт.	19. Поручень 726-34	1 шт.
8. Площадка 900x325	1 шт.	20. Поручень 2986-44	1 шт.
9. Струна нижняя	2 шт.	21. Уголок мет. 25x150	34 шт.
10. Ступень низ 900x320	2 шт.	22. Шуруп (саморез) 3,5x35	168 шт.
11. Ступень низ 900x320	1 шт.	23. Шуруп (саморез) 3,5x70	48 шт.
12. Струна верхняя	2 шт.	24. Шуруп (саморез) 3,5x150	9 шт.

## 4. ГАРАНТИЙНЫЕ ОБЯЗАТЕЛЬСТВА.

Гарантийный срок эксплуатации – 1 год при условии соблюдения правил монтажа и эксплуатации, а также условий хранения и транспортировки.

Гарантийный срок хранения – 1 год с момента приёмки ОТК при условии хранения в упаковке предприятия-изготовителя в сухом отапливаемом помещении. Гарантийный срок хранения предшествует гарантийному сроку эксплуатации.

Завод-изготовитель постоянно работает над совершенствованием своей продукции, направленным на улучшение дизайна и эксплуатационных характеристик выпускаемых изделий. Поэтому в конструкции изделия могут быть внесены незначительные изменения, не отражённые в данном документе и не влияющие на эксплуатационные характеристики изделия.

Производитель: ООО «Лесенка М», 127273, РФ г. Москва, ул. Хачатуряна, дом 16, офис 2, помещение II

## 5. СВИДЕТЕЛЬСТВО О ПРИЁМКЕ.

Лестница ЛЕС-08 проверена и признана годной к эксплуатации.

«\_\_\_» \_\_\_\_\_ 20\_\_ г.

М.П.

Контролёр ОТК \_\_\_\_\_

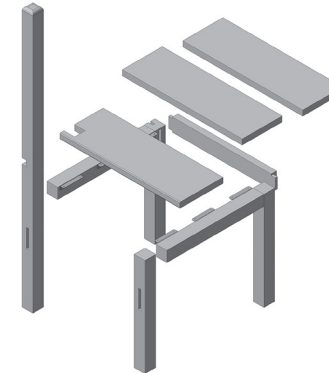
Сделано в РФ

## 6. УКАЗАНИЯ ПО СБОРКЕ ВНУТРИКВАРТИРНОЙ ЛЕСТНИЦЫ ЛЕС-08.

Детализация лестниц приведена на рисунках. Указанные номера позиций соответствуют таблице 1.

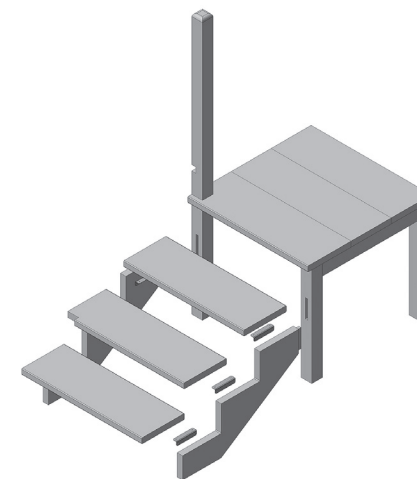
### ПОРЯДОК СБОРКИ :

1. Сборку лестницы начинают со сборки площадки. Она образована столбом 1950 мм (поз. 1) и тремя столбами 737 мм(поз. 2, 3 и 4). Между собой они соединяются обвязкой(поз. 5 и 6), которая крепится саморезами 3,5x150 мм сквозь столбы(дальняя устанавливается в пазы и крепится саморезами 3,5x70 мм).

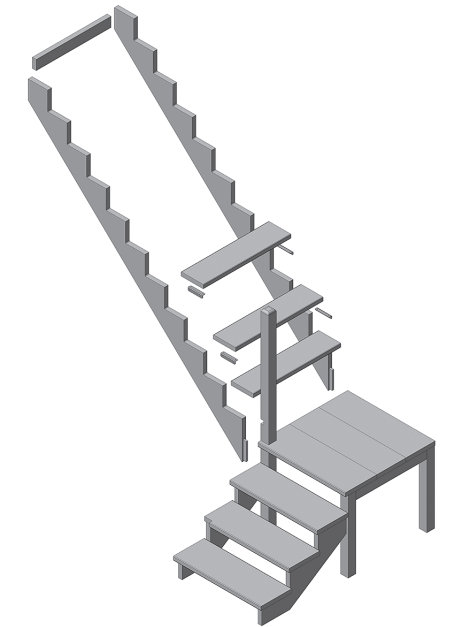


2. Сверху на полученное основание крепят три элемента, образующих площадку(поз. 7 и 8). Элементы закрепляются к обвязке снизу с помощью металлических уголков и саморезов 3,5x35 мм.

3. К двум передним столбам(поз. 1 и 2) крепят две нижних струны (поз. 9). Струны ставят в пазы и закрепляют саморезами 3,5x70 мм. Сверху на струны устанавливают нижние ступени (поз. 10 и 11) с помощью уголков.

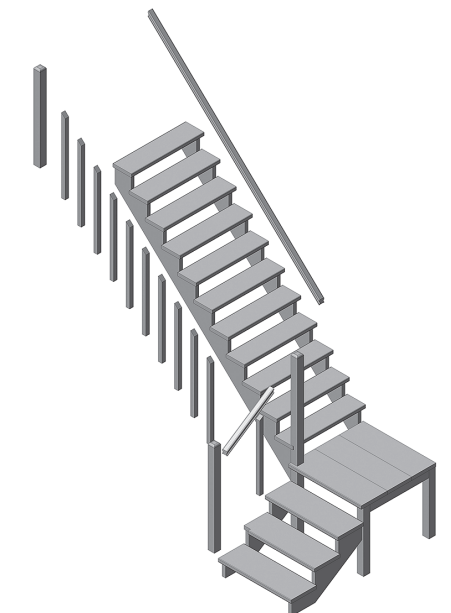


4. К боковым столбам(поз. 1 и 3) в пазы крепят верхние струны(поз. 12). В верхней части струны скрепляют стяжкой(поз. 13) с помощью саморезов 3,5x70 мм. Лестницу устанавливают в месте использования и надежно крепят к перекрытиям и стенам помещения(крепёж в комплект поставки не входит).



5. На струны последовательно крепят верхние ступени (поз. 14, 11 шт.) с помощью уголков.

6. На первую ступень ставят столб 1150 мм(поз. 15), на самую верхнюю – столб 1050 мм(поз. 16). Между ступенями закрепляют балясины 838 мм(нижняя, поз. 17) и 918 мм(верхние, 10 шт., поз. 18). Устанавливают поручни 726 мм снизу и 2986 мм сверху (поз. 19 и 20). Для крепежа используют саморезы 3,5x70 мм.



7. После установки и осадки лестницы весь крепёж затягивают окончательно.